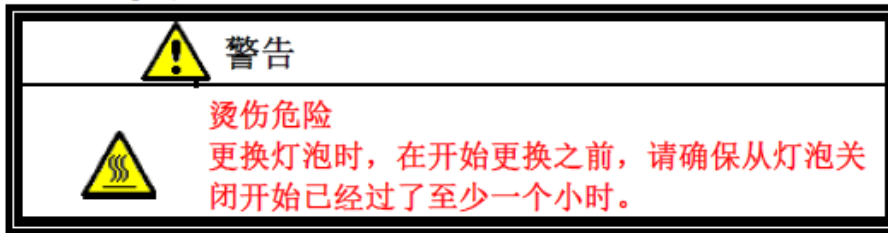


我公司销售的的灯泡零件可无需调整即可更换。

如果您需要更换灯泡并要订购灯泡零件，请联系我们的销售人员。另外，更换时，请遵循以下步骤。



更换期间，请勿使灯泡受到电击或触摸玻璃部件。否则可能会导致损坏或缩短使用寿命。

拆下外壳

右图是该设备的顶视图。

电源电缆和光纤断开连接。

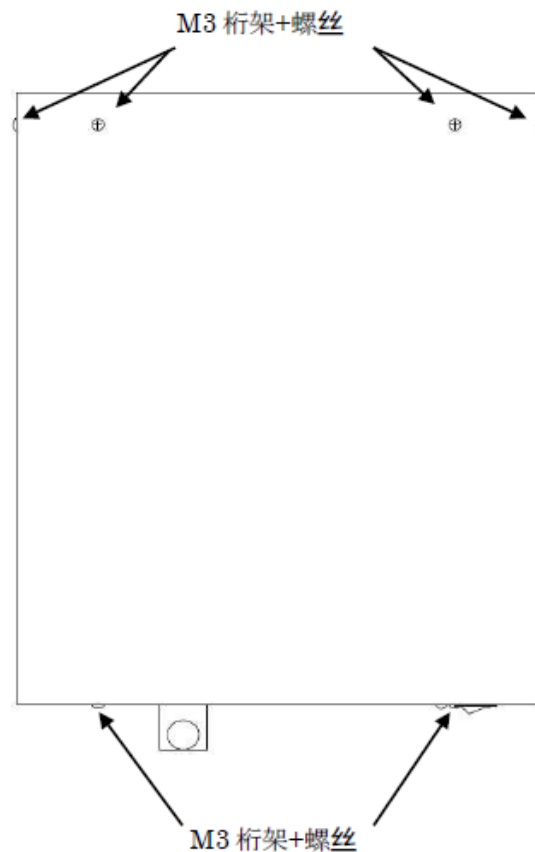
拧下用于固定光纤的旋钮的螺钉，

然后在上表面和侧面的后两个位置卸下螺钉。

取下背面两侧的两个前面下部螺钉，

然后取下前面下部的两个螺钉。

在这种状态下，取下面向外部的外壳（正面）。

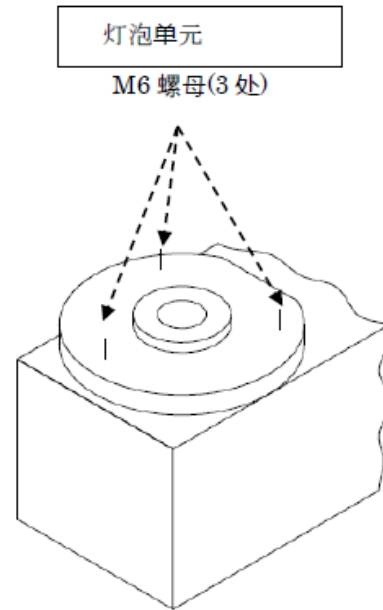


此时使用的工具是作为 MCPD 系列主机附件的+螺丝刀中较小的一个。

卸下护盖后，灯泡单元将朝下安装，如页面中央右侧所示。从单元上部的中央卸下电缆连接器，用自带的插座驱动器卸下 M6 固定螺母（3 个位置），并在不倾斜的情况下卸下灯泡单元。

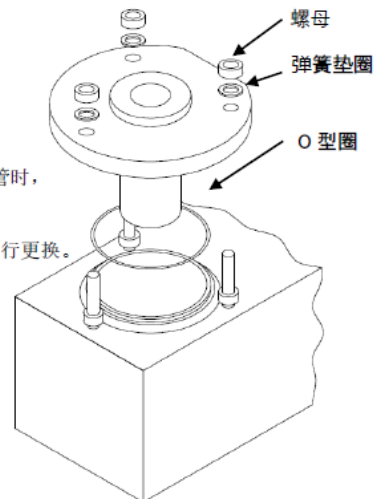
如果倾斜并卸下，则很容易撞到周围的硬块，如果撞得很重，则可能会破裂。

右侧显示简图的两个部分，位于设备后部是氙放电管部分，位于设备右侧的块是卤素灯部分。



氙放电管的更换（拆卸）

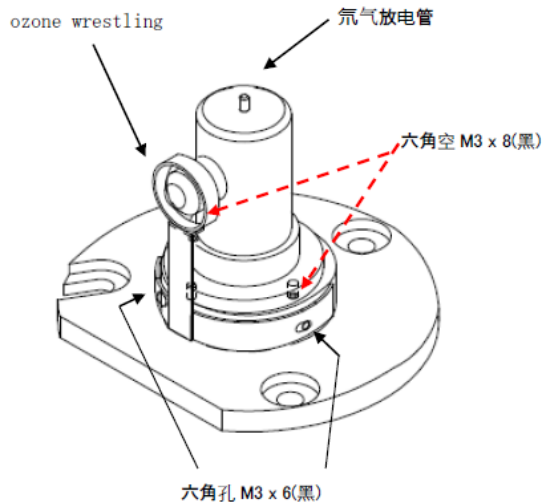
氙气排放管的结构如右图所示。安装氙气排放管时，请确保突出部分的一侧朝向设备的正面。另外，更换时，请用随附的 O 形圈和弹簧垫圈进行更换。



用 ozone wrestling 前面的六角孔（2 处）M3 x 6（黑色）安装。

氙气放电管的前面有一个窗口，将其移开，使其不与 ozone wrestling 的窗口框架接触。

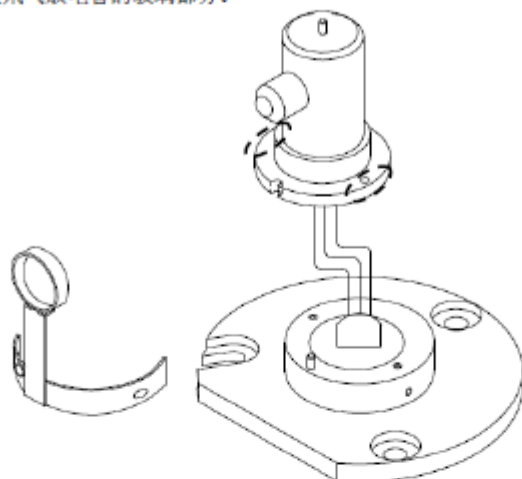
接下来，卸下带有六角孔 M3 x 8（2 个位置）的氙气排放管。在安装时使用。



如下图所示，将帽沿固定在氦气排放管的底部。

从灯泡单元上拔下氦放电管电缆。

请勿裸手触摸氦气放电管的玻璃部分。

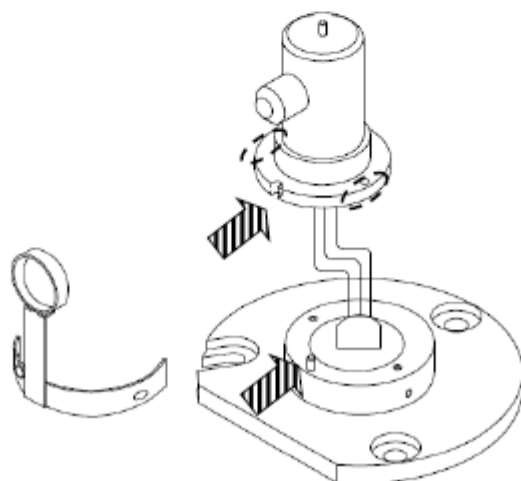


氦气排放管的更换（安装）

如下图所示，将帽沿固定在氦气排放管的底部。

将电缆穿过灯泡单元，然后将箭头指示的氦气放电管的U形部分与该单元的参考销的位置对齐。

请勿裸手触摸氦气放电管的玻璃部分。



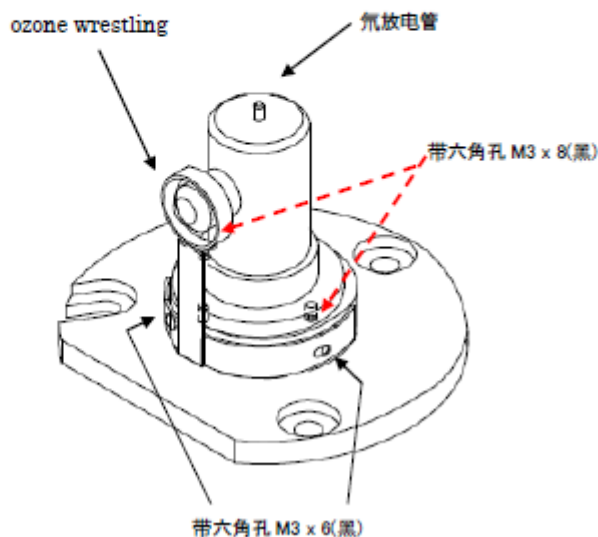
用 ozone wrestling 前面的六角孔 (2 处) M3 x 8 (黑色) 安装。

氙气放电管的前面有一个窗口, 将其移开, 使其不与 ozone wrestling 的窗口框架接触。

将其安装在氙气排放管的前面, 使其位于窗口和 ozone wrestling 窗口的中心。

将 ozone wrestling 安装在带有六角孔的 M3 x 6 (黑色) (2 处) 的正面。

。



卤素灯的更换

	警告
	烫伤危险
	更换灯泡时, 在开始更换之前, <u>请确保从灯泡关闭起已经过了至少一个小时。</u>

更换期间, 请勿使灯泡受到电击或触摸玻璃部件。否则可能会导致损坏或缩短使用寿命。

灯单元的拆卸和安装方法与氙放电管相同。

卸下灯泡单元后, 将如下图所示。取下图中带有六角孔的 M3 x 6 (3 处), 然后根据定位块固定新灯的槽口。另外, 此时请使用 MCPD 系列主机随附的 L 形六角扳手作为工具。

